

abgedichteter 180° Winkelgreifer - Größe W03 -

Merkmale:

- hohe Greifkräfte
- kurze Zykluszeit
- komplett abgedichtete Mechanik
- beliebige Einbaulage
- wartungsfrei bis 10 Mio. Hübe
- kompakte Bauweise
- modularer Aufbau
- mehrfache Positionsabfrage durch Signalgeber, optional
- eingebaute Endlagendämpfung beim Öffnen

Mit Hilfe eines gegebenen Drehmomentes M , kann bei geschlossenen Greiferfingern der erforderliche Luftdruck $p_{\text{erf.}}$ wie folgt ermittelt werden:

$$0,5 \text{ bar} \leq P = \frac{M}{1,25 \text{ Nm}} \text{ bar} \leq 6 \text{ bar}$$

Technische Daten

Greifertyp		
	W103	W203
Antrieb	pneumatisch	
max. Greifkraft (bei 6 bar) *	136 N	
max. Drehmoment (bei 6 bar) **	7,5 Nm	
Betriebsdruck	2,5 bis 6 bar	
Zykluszeit	0,15 s	
Öffnen	0,15 s	
Schließen	0,15 s	
Wiederholgenauigkeit	0,1 mm	
Energieverbrauch pro Zyklus (bei 6 bar)	0,1 Normalliter	
Betriebstemperatur	-30 bis +80°C	
Masse	0,7 kg	1 kg
Belastbarkeit pro Finger durch	10 Nm	25 Nm
Objektmasse und -beschleunigung	7,5 Nm	7,5 Nm
$M_{x \text{ max.}}$	1.000 N	2.000 N
$M_{y \text{ max.}}$ (Greifen)	10 Nm	35 Nm
$F_{z \text{ max.}}$		
$M_{z \text{ max.}}$		

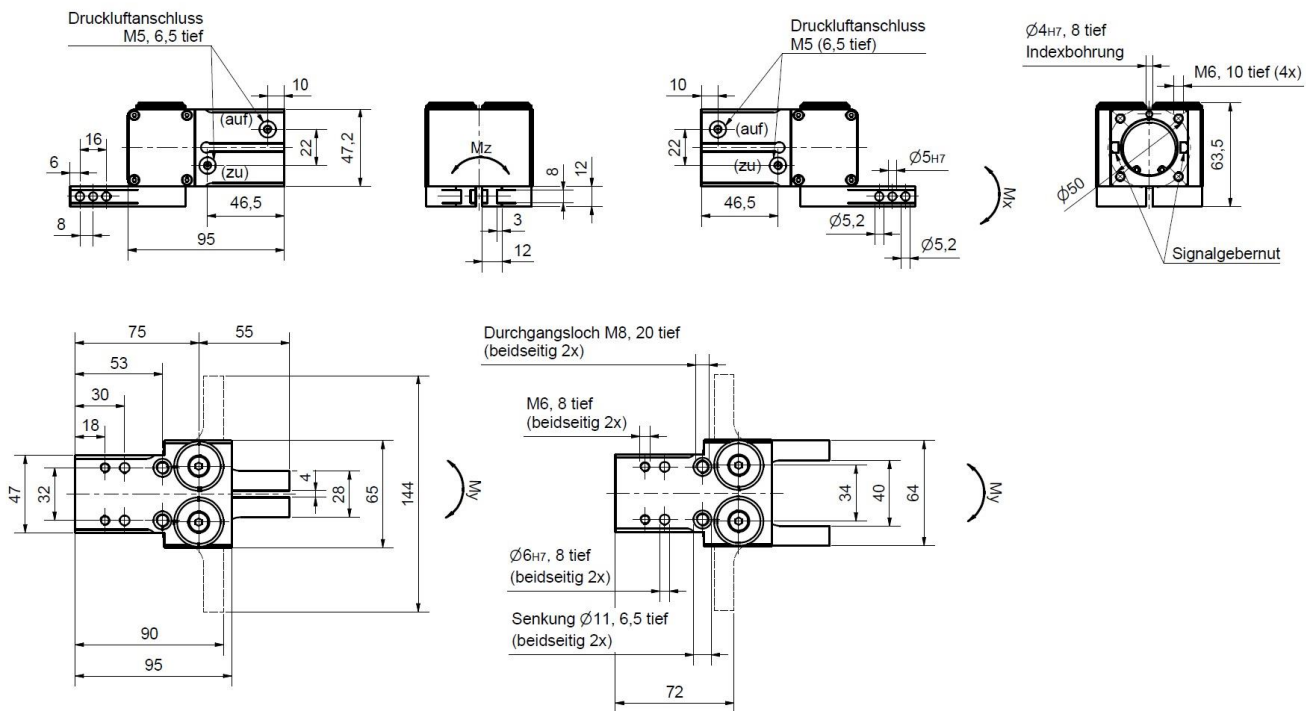
* an der Fingerspitze bei geschlossenem Standardfinger (55mm)

** Die Greifkraft pro Finger ergibt sich aus der Hälfte dieses Momentes geteilt durch Fingerlänge

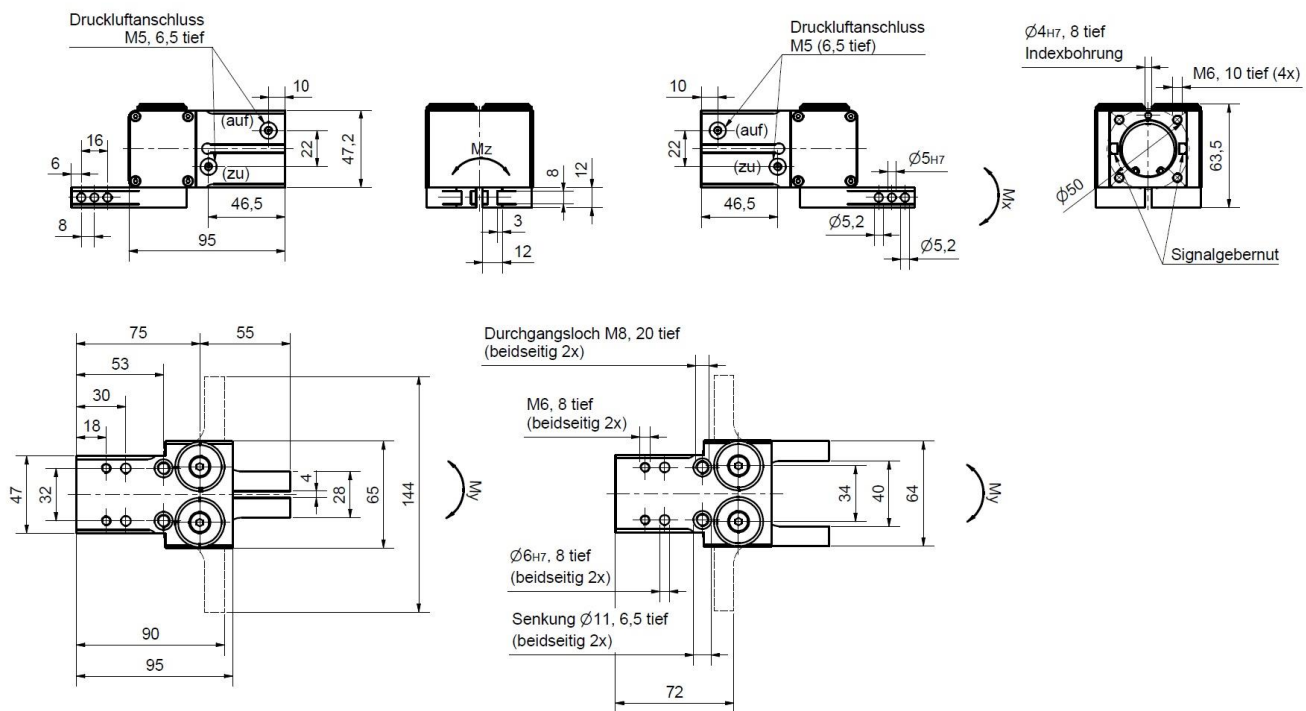


W03

Typ W103 (Einzelfinger)



Typ W203 (Doppelfinger)



Hausanschrift:
GMG – Gesellschaft für modulare Greifersysteme mbH
 Rodingerweg 8H
 D-59494 Soest (Germany)

Telefon:
 +49 (0)2921 – 4062

Telefax:
 +49 (0)2921 - 4042

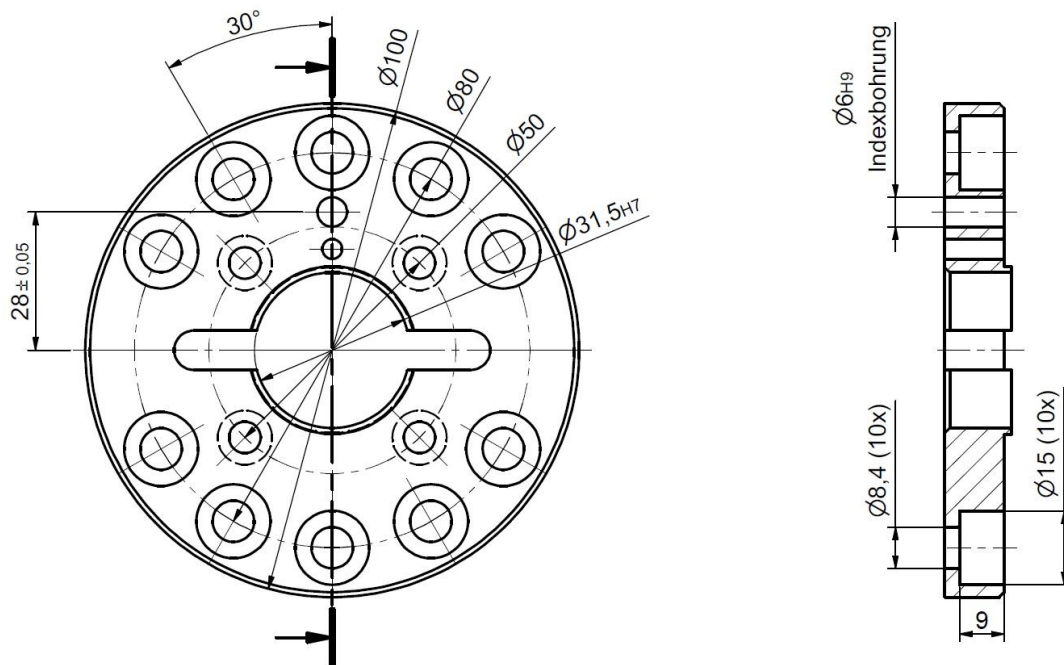
E-Mail:
 info@gmg-system.com

Internet:
 http://www.gmg-system.com



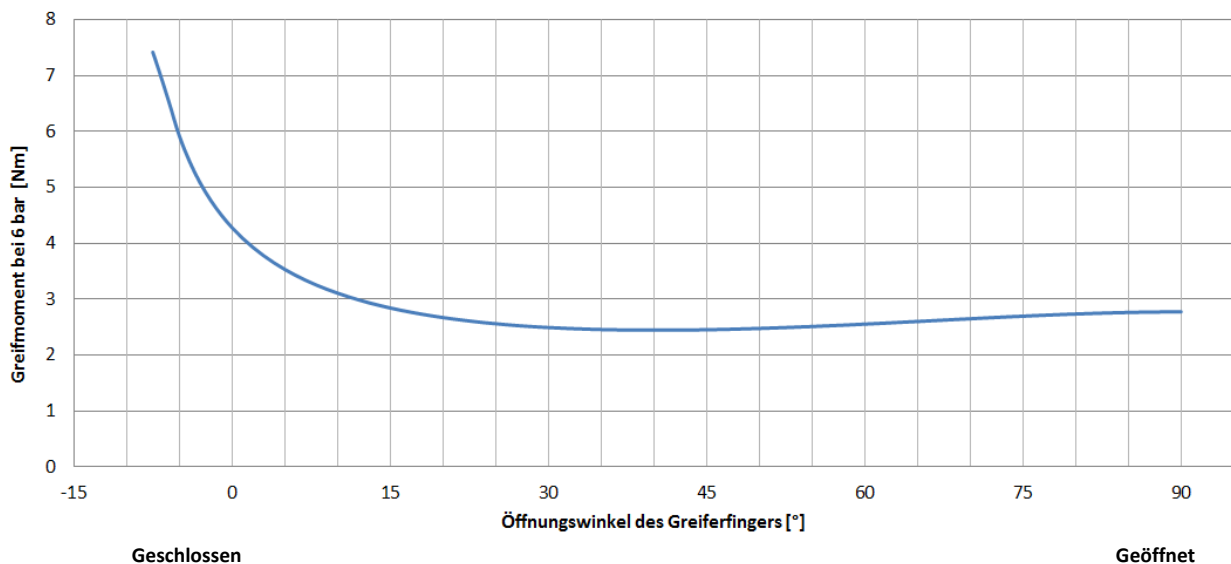
W03

Normflansch



Zum Befestigen des Winkelgreifers an einem Industrieroboter

Diagramm



Momentverlauf in gespiegelter Variante auf Anfrage auch verfügbar.



Hausanschrift:
GMG – Gesellschaft für modulare
Greifersysteme mbH
Rodingerweg 8H
D-59494 Soest (Germany)

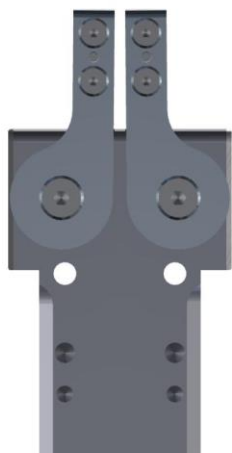
Telefon:
+49 (0)2921 – 4062
Telefax:
+49 (0)2921 - 4042

E-Mail:
info@gmg-system.com
Internet:
<http://www.gmg-system.com>

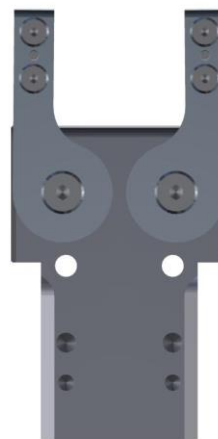


W03

Fingerposition

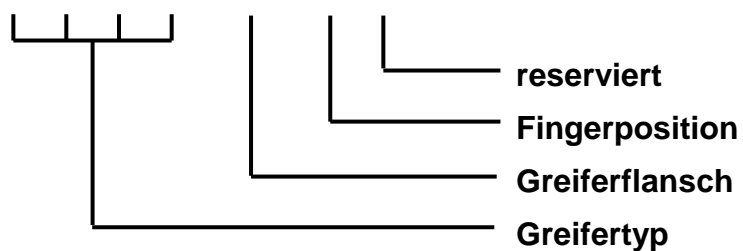
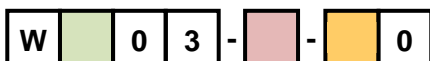


Finger innen liegend



Finger außen liegend

Bestellnummer



Greifertyp	
Fingerversion	Kennzeichen
Einzelfinger W103	1
Doppelfinger W203	2

Fingerposition	
Fingerlage	Kennzeichen
innen liegend	I
außen liegend	A

Greiferflansch	
Ausführung	Kennzeichen
mit Normflansch	N
ohne Normflansch	O



Hausanschrift:
GMG – Gesellschaft für modulare Greifersysteme mbH
 Rodingerweg 8H
 D-59494 Soest (Germany)

Telefon:
 +49 (0)2921 – 4062
Telefax:
 +49 (0)2921 - 4042

E-Mail:
 info@gmg-system.com
Internet:
 http://www.gmg-system.com